


NOTE: The information or material contained in this document is STRICTLY CONFIDENTIAL and any recipient of this document shall not disclose or divulge, directly or indirectly, this document or the information or material contained herein without the written consent of the company TOPTICA PHOTONICS AG. All copyrights, trademarks, patents and other rights in connection herewith are expressly reserved to the company TOPTICA PHOTONICS AG and no license is created hereby.

HINWEIS: Sämtliche Informationen, die in diesem Dokument enthalten sind, sind STRENG VERTRAULICH. Jeder Empfänger dieses Dokuments darf die hierin enthaltenen Informationen, direkt oder indirekt, nur mit ausschliesslicher schriftlicher Zustimmung der Firma TOPTICA PHOTONICS AG an Dritte weitergeben oder offenlegen. Die Firma TOPTICA PHOTONICS AG behält sich alle Rechte in Bezug auf Urheberrechtsgesetz, Patentrecht und Gebrauchsmusterschutz vor. Lizenzrechte werden hierdurch nicht erteilt.

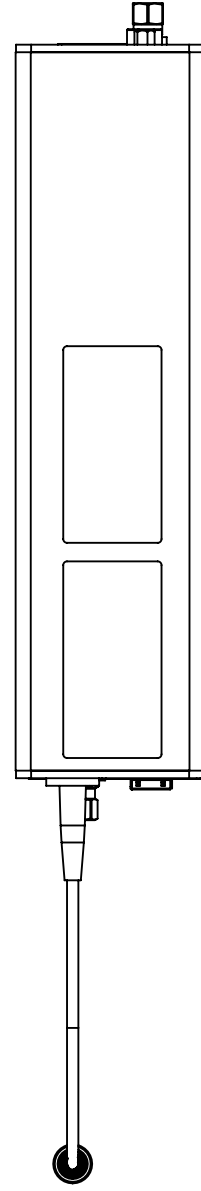


(1 : 1)



 <p>24.04.2017 Lochhamer Schlag 19 82166 Gräfelfing Tel.: 089-85837-0 Fax.: 089-85837-200</p>	title		scale
	FemtoFiber smart		1:5
dimensions are in mm	general tolerance	projection	sheet
view 3D	DIN ISO 2768 - mH	Datum	1/7

NOTE: The information or material contained in this document is STRICTLY CONFIDENTIAL and any recipient of this document shall not disclose or divulge, directly or indirectly, this document or the information or material contained herein without the written consent of the company TOPTICA PHOTONICS AG. All copyrights, trademarks, patents and other rights in connection herewith are expressly reserved to the company TOPTICA PHOTONICS AG and no license is created hereby.

HINWEIS: Sämtliche Informationen, die in diesem Dokument enthalten sind, sind STRENG VERTRAULICH. Jeder Empfänger dieses Dokuments darf die hierin enthaltenen Informationen, direkt oder indirekt, nur mit ausschliesslicher schriftlicher Zustimmung der Firma TOPTICA PHOTONICS AG an Dritte weitergeben oder offenlegen. Die Firma TOPTICA PHOTONICS AG behält sich alle Rechte in Bezug auf Urheberrechtsgesetz, Patentrecht und Gebrauchsmusterschutz vor. Lizenzrechte werden hierdurch nicht erteilt.

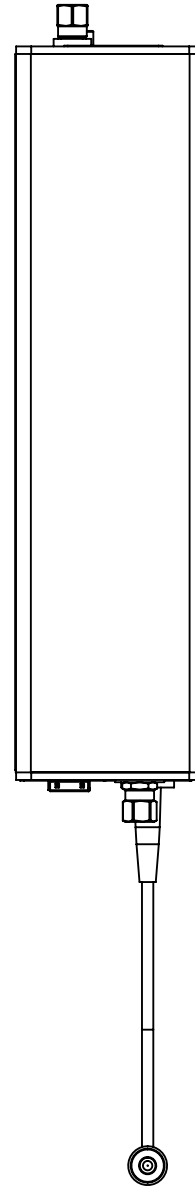


(1 : 2)



 <p>Lochhamer Schlag 19 82166 Gräfelfing Tel.: 089-85837-0 Fax.: 089-85837-200</p>	title		scale
	FemtoFiber smart		1:5
dimensions are in mm	general tolerance	projection	sheet
view TOP	DIN ISO 2768 - mH	 Datum	2/7
			format A3

NOTE: The information or material contained in this document is STRICTLY CONFIDENTIAL and any recipient of this document shall not disclose or divulge, directly or indirectly, this document or the information or material contained herein without the written consent of the company TOPTICA PHOTONICS AG. All copyrights, trademarks, patents and other rights in connection herewith are expressly reserved to the company TOPTICA PHOTONICS AG and no license is created hereby.

HINWEIS: Sämtliche Informationen, die in diesem Dokument enthalten sind, sind STRENG VERTRAULICH. Jeder Empfänger dieses Dokuments darf die hierin enthaltenen Informationen, direkt oder indirekt, nur mit ausschliesslicher schriftlicher Zustimmung der Firma TOPTICA PHOTONICS AG an Dritte weitergeben oder offenlegen. Die Firma TOPTICA PHOTONICS AG behält sich alle Rechte in Bezug auf Urheberrechtsgesetz, Patentrecht und Gebrauchsmusterschutz vor. Lizenzrechte werden hierdurch nicht erteilt.

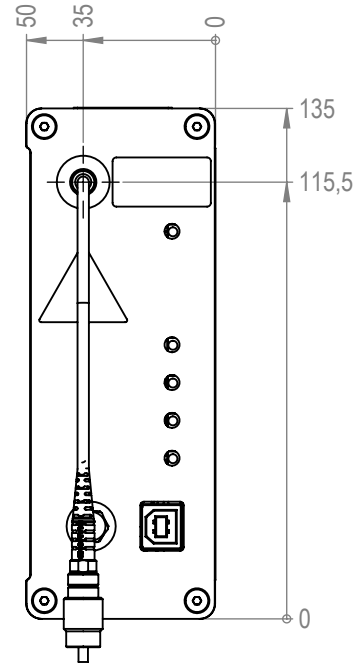


(1 : 2)



 <p>Lochhamer Schlag 19 82166 Gräfelfing Tel.: 089-85837-0 Fax.: 089-85837-200</p>	title		scale
	FemtoFiber smart		1:5
dimensions are in mm	general tolerance	projection	sheet
view BOTTOM	DIN ISO 2768 - mH	 Datum	3/7

NOTE: The information or material contained in this document is STRICTLY CONFIDENTIAL and any recipient of this document shall not disclose or divulge, directly or indirectly, this document or the information or material contained herein without the written consent of the company TOPTICA PHOTONICS AG. All copyrights, trademarks, patents and other rights in connection herewith are expressly reserved to the company TOPTICA PHOTONICS AG and no license is created hereby.

HINWEIS: Sämtliche Informationen, die in diesem Dokument enthalten sind, sind STRENG VERTRAULICH. Jeder Empfänger dieses Dokuments darf die hierin enthaltenen Informationen, direkt oder indirekt, nur mit ausschliesslicher schriftlicher Zustimmung der Firma TOPTICA PHOTONICS AG an Dritte weitergeben oder offenlegen. Die Firma TOPTICA PHOTONICS AG behält sich alle Rechte in Bezug auf Urheberrechtsgesetz, Patent- und Gebrauchsmusterschutz vor. Lizenzrechte werden hierdurch nicht erteilt.

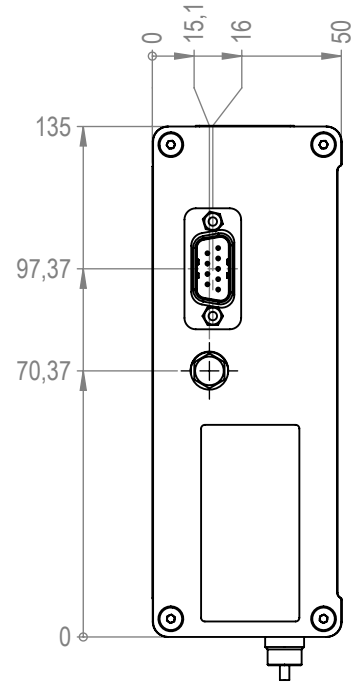


(1 : 2)



 <p>Lochhamer Schlag 19 82166 Gräfelfing Tel.: 089-85837-0 Fax.: 089-85837-200</p>	title		scale
	FemtoFiber smart		1:5
dimensions are in mm	general tolerance	projection	sheet
view FRONT	DIN ISO 2768 - mH	 Datum	4/7
			format A3

NOTE: The information or material contained in this document is STRICTLY CONFIDENTIAL and any recipient of this document shall not disclose or divulge, directly or indirectly, this document or the information or material contained herein without the written consent of the company OPTICA PHOTONICS AG. All copyrights, trademarks, patents and other rights in connection herewith are expressly reserved to the company OPTICA PHOTONICS AG and no license is created hereby.

HINWEIS: Sämtliche Informationen, die in diesem Dokument enthalten sind, sind STRENG VERTRAULICH. Jeder Empfänger dieses Dokuments darf die hierin enthaltenen Informationen, direkt oder indirekt, nur mit ausschliesslicher schriftlicher Zustimmung der Firma OPTICA PHOTONICS AG an Dritte weitergeben oder offenlegen. Die Firma OPTICA PHOTONICS AG behält sich alle Rechte in Bezug auf Urheberrechtsgesetz, Patentrecht und Gebrauchsmusterschutz vor. Lizenzrechte werden hierdurch nicht erteilt.

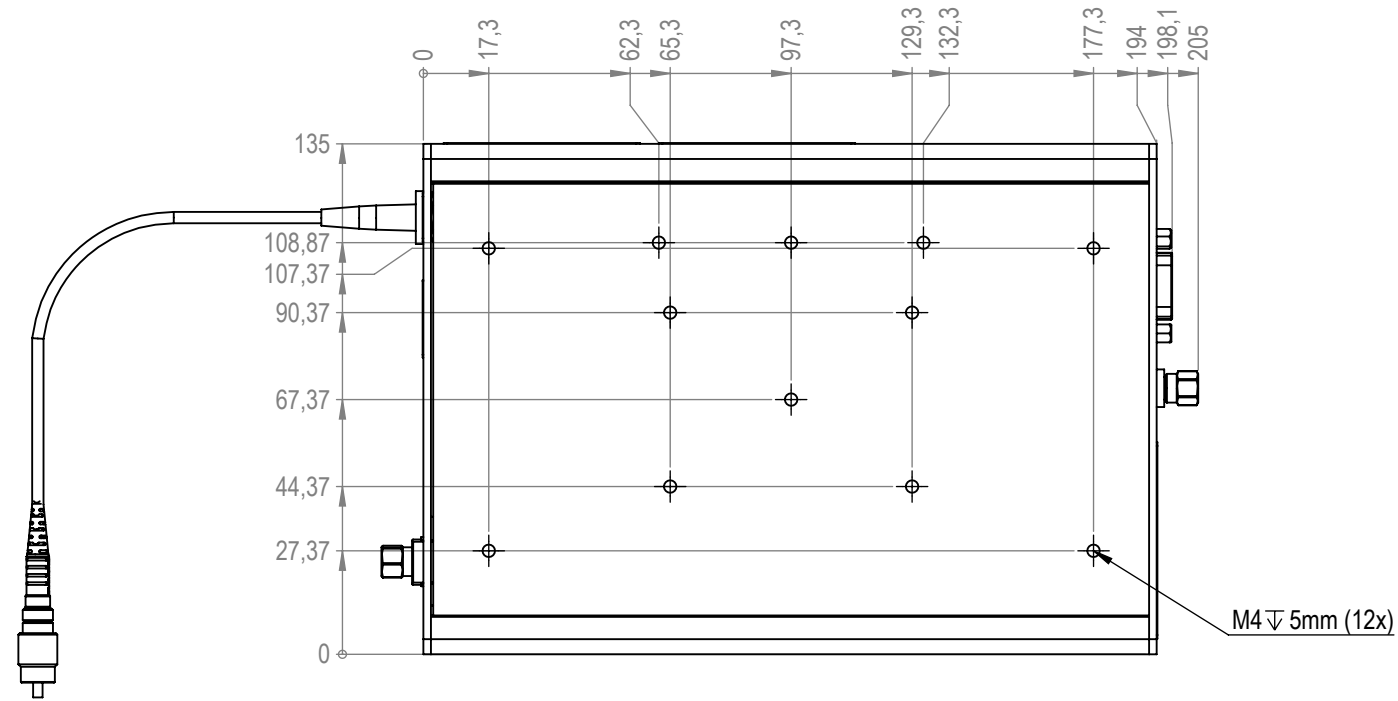


(1 : 2)



 Lochhamer Schlag 19 82166 Gräfelfing Tel.: 089-85837-0 Fax.: 089-85837-200	title		scale
	FemtoFiber smart		1:5
dimensions are in mm	general tolerance	projection	date
view BACK	DIN ISO 2768 - mH		Datum
			sheet
			5/7

NOTE: The information or material contained in this document is STRICTLY CONFIDENTIAL and any recipient of this document shall not disclose or divulge, directly or indirectly, this document or the information or material contained herein without the written consent of the company TOPTICA PHOTONICS AG. All copyrights, trademarks, patents and other rights in connection herewith are expressly reserved to the company TOPTICA PHOTONICS AG and no license is created hereby.

HINWEIS: Sämtliche Informationen, die in diesem Dokument enthalten sind, sind STRENG VERTRAULICH. Jeder Empfänger dieses Dokuments darf die hierin enthaltenen Informationen, direkt oder indirekt, nur mit ausschliesslicher schriftlicher Zustimmung der Firma TOPTICA PHOTONICS AG an Dritte weitergeben oder offenlegen. Die Firma TOPTICA PHOTONICS AG behält sich alle Rechte in Bezug auf Urheberrechtsgesetz, Patentrecht und Gebrauchsmusterschutz vor. Lizenzrechte werden hierdurch nicht erteilt.

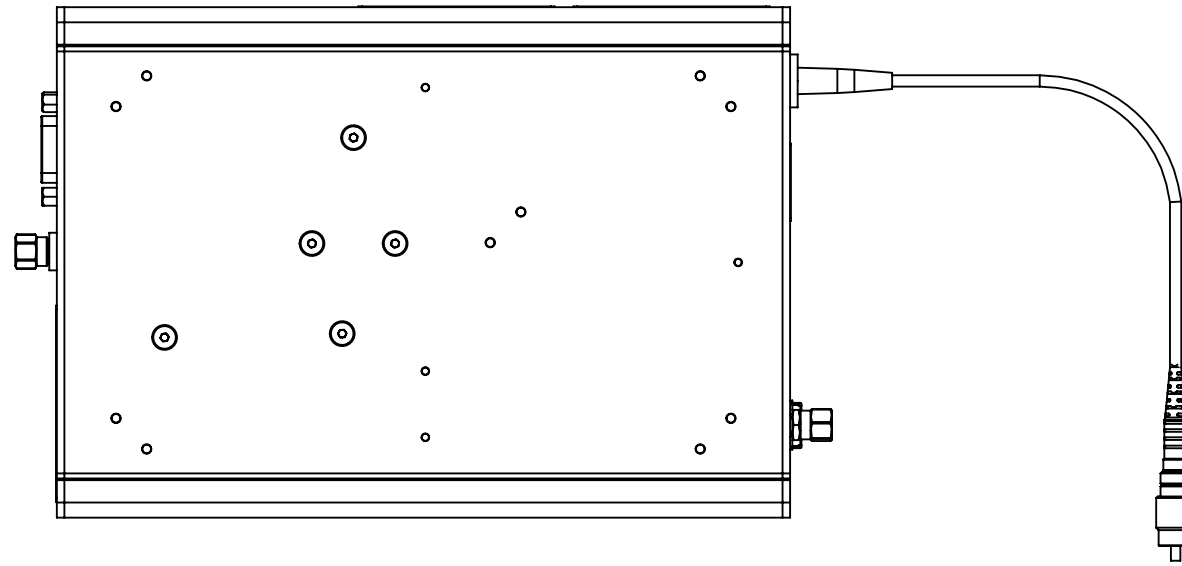


(1 : 2)



 <p>Lochhamer Schlag 19 82166 Gräfelfing Tel.: 089-85837-0 Fax.: 089-85837-200</p>	title		scale
	FemtoFiber smart		1:5
dimensions are in mm	general tolerance	projection	sheet
view RIGHT	DIN ISO 2768 - mH	 Datum	6/7

NOTE: The information or material contained in this document is STRICTLY CONFIDENTIAL and any recipient of this document shall not disclose or divulge, directly or indirectly, this document or the information or material contained herein without the written consent of the company TOPTICA PHOTONICS AG. All copyrights, trademarks, patents and other rights in connection herewith are expressly reserved to the company TOPTICA PHOTONICS AG and no license is created hereby.

HINWEIS: Sämtliche Informationen, die in diesem Dokument enthalten sind, sind STRENG VERTRAULICH. Jeder Empfänger dieses Dokuments darf die hierin enthaltenen Informationen, direkt oder indirekt, nur mit ausschliesslicher schriftlicher Zustimmung der Firma TOPTICA PHOTONICS AG an Dritte weitergeben oder offenlegen. Die Firma TOPTICA PHOTONICS AG behält sich alle Rechte in Bezug auf Urheberrechtsgesetz, Patentrecht und Gebrauchsmusterschutz vor. Lizenzrechte werden hierdurch nicht erteilt.



(1 : 2)

 <p>Lochhamer Schlag 19 82166 Gräfelfing Tel.: 089-85837-0 Fax.: 089-85837-200</p>	title		scale
	FemtoFiber smart		1:5
dimensions are in mm	general tolerance	projection	sheet
view LEFT	DIN ISO 2768 - mH	 Datum	7/7