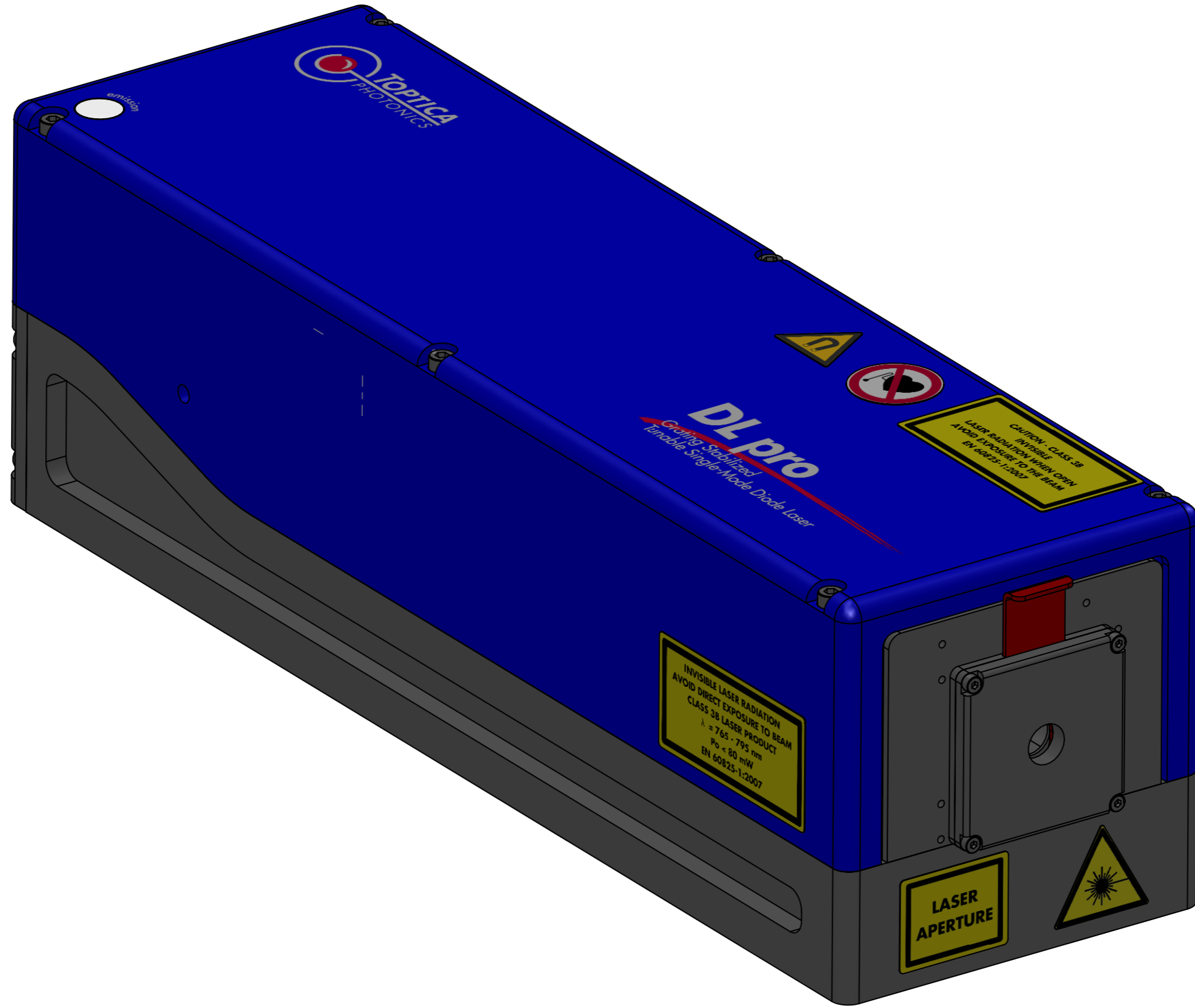




NOTE: The information or material contained in this document is STRICTLY CONFIDENTIAL and any recipient of this document shall not disclose or divulge, directly or indirectly, this document or the information or material contained herein without the written consent of the company TOPTICA PHOTONICS AG. All copyrights, trademarks, patents and other rights in connection herewith are expressly reserved to the company TOPTICA PHOTONICS AG and no license is created hereby.

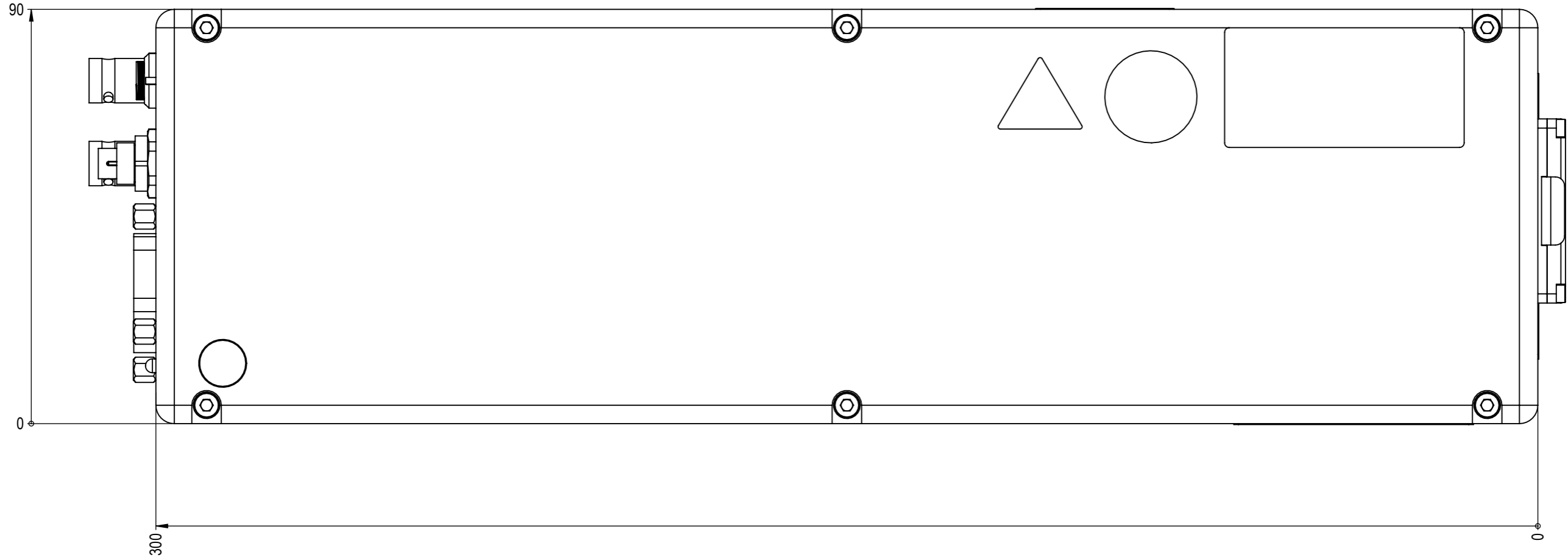



HINWEIS: Sämtliche Informationen, die in diesem Dokument enthalten sind, sind STRENG VERTRAULICH. Jeder Empfänger dieses Dokuments darf die hierin enthaltenen Informationen, direkt oder indirekt, nur mit ausschliesslicher schriftlicher Zustimmung der Firma TOPTICA PHOTONICS AG an Dritte weitergeben oder offenlegen. Die Firma TOPTICA PHOTONICS AG behält sich alle Rechte in Bezug auf Urheberrechtsgesetz, Patentrecht und Gebrauchsmusterschutz vor. Lizenzrechte werden hierdurch nicht erteilt.

 22.07.2014 Lochhamer Schlag 19 82166 Gräfelfing Tel.: 089-85837-0 Fax.: 089-85837-200	title	scale
	XXL DL pro with APPC	1:1
dimensions are in mm	general tolerance	projection
view 3D	DIN ISO 2768 - mH	
	date	sheet
	22.07.2014	1/7

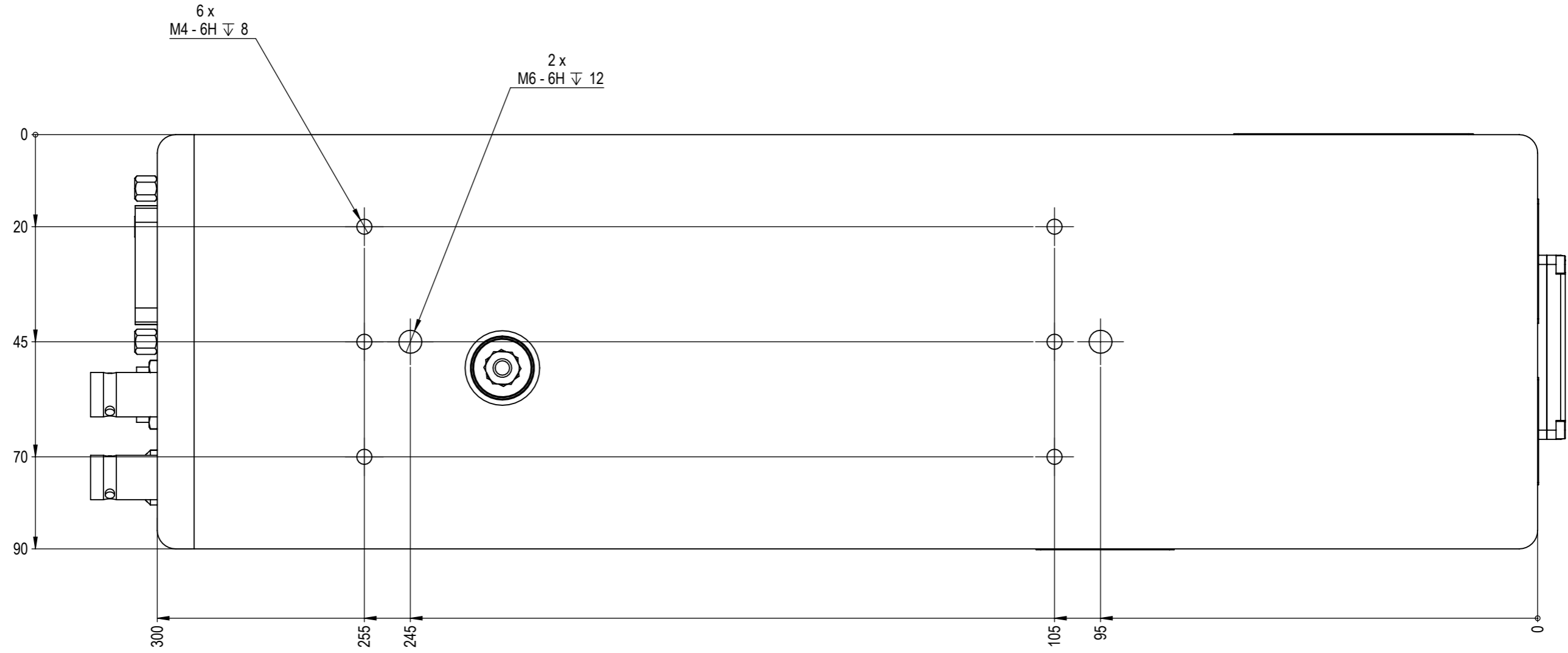
NOTE: The information or material contained in this document is STRICTLY CONFIDENTIAL and any recipient of this document shall not disclose or divulge, directly or indirectly, this document or the information or material contained herein without the written consent of the company TOPTICA PHOTONICS AG. All copyrights, trademarks, patents and other rights in connection herewith are expressly reserved to the company TOPTICA PHOTONICS AG and no license is created hereby.

HINWEIS: Sämtliche Informationen, die in diesem Dokument enthalten sind, sind STRENG VERTRAULICH. Jeder Empfänger dieses Dokuments darf die hierin enthaltenen Informationen, direkt oder indirekt, nur mit ausschliesslicher schriftlicher Zustimmung der Firma TOPTICA PHOTONICS AG an Dritte weitergeben oder offenlegen. Die Firma TOPTICA PHOTONICS AG behält sich alle Rechte in Bezug auf Urheberrechtsgesetz, Patent- und Gebrauchsmusterschutz vor. Lizenzrechte werden hierdurch nicht erteilt.



 <p>22.07.2014 Lochhamer Schlag 19 82166 Gräfelfing Tel.: 089-85837-0 Fax.: 089-85837-200</p>	title		scale
	XXL DL pro with APPC		1:1
dimensions are in mm	general tolerance	projection	sheet
view TOP	DIN ISO 2768 - mH	 22.07.2014	2/7
		date	

NOTE: The information or material contained in this document is STRICTLY CONFIDENTIAL and any recipient of this document shall not disclose or divulge, directly or indirectly, this document or the information or material contained herein without the written consent of the company TOPTICA PHOTONICS AG. All copyrights, trademarks, patents and other rights in connection herewith are expressly reserved to the company TOPTICA PHOTONICS AG and no license is created hereby.

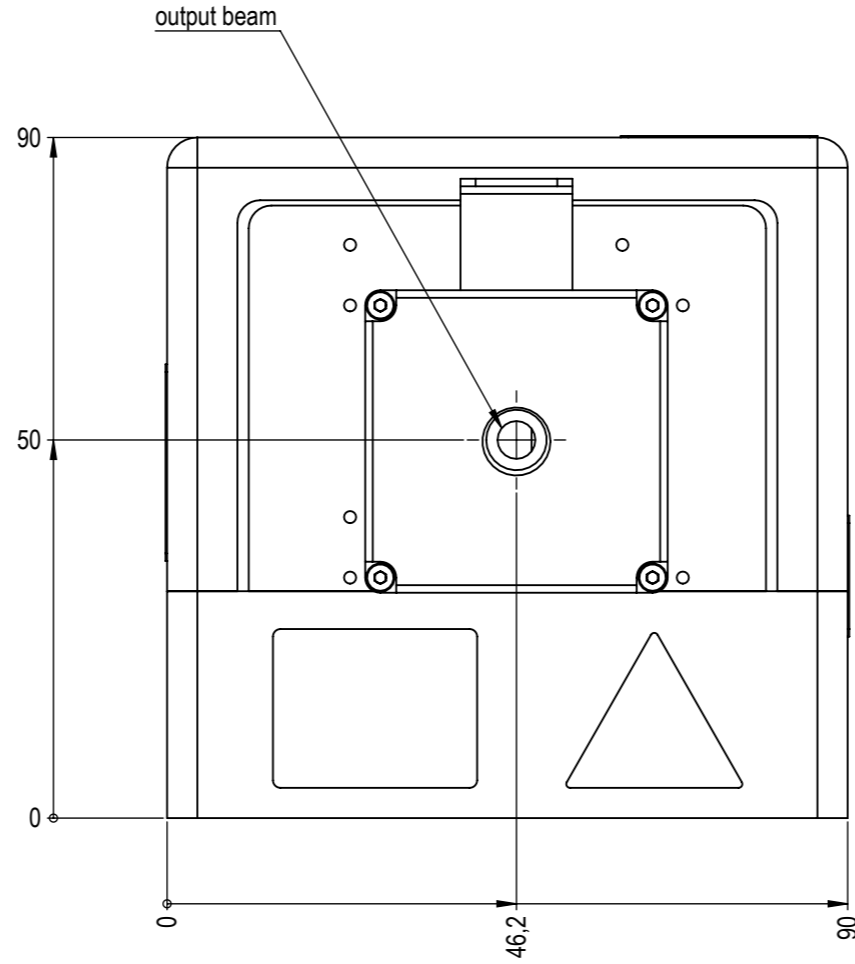




HINWEIS: Sämtliche Informationen, die in diesem Dokument enthalten sind, sind STRENG VERTRAULICH. Jeder Empfänger dieses Dokuments darf die hierin enthaltenen Informationen, direkt oder indirekt, nur mit ausschliesslicher schriftlicher Zustimmung der Firma TOPTICA PHOTONICS AG an Dritte weitergeben oder offenlegen. Die Firma TOPTICA PHOTONICS AG behält sich alle Rechte in Bezug auf Urheberrechtsgesetz, Patentrecht und Gebrauchsmusterschutz vor. Lizenzrechte werden hierdurch nicht erteilt.

 TOPTICA PHOTONICS Lochhamer Schlag 19 82166 Gräfelfing Tel.: 089-85837-0 Fax.: 089-85837-200	title		scale
	XXL DL pro with APPC		1:1
dimensions are in mm	general tolerance	projection	sheet
view BOTTOM	DIN ISO 2768 - mH	 1st angle	3/7
		date	
		22.07.2014	

NOTE: The information or material contained in this document is STRICTLY CONFIDENTIAL and any recipient of this document shall not disclose or divulge, directly or indirectly, this document or the information or material contained herein without the written consent of the company TOPTICA PHOTONICS AG. All copyrights, trademarks, patents and other rights in connection herewith are expressly reserved to the company TOPTICA PHOTONICS AG and no license is created hereby.

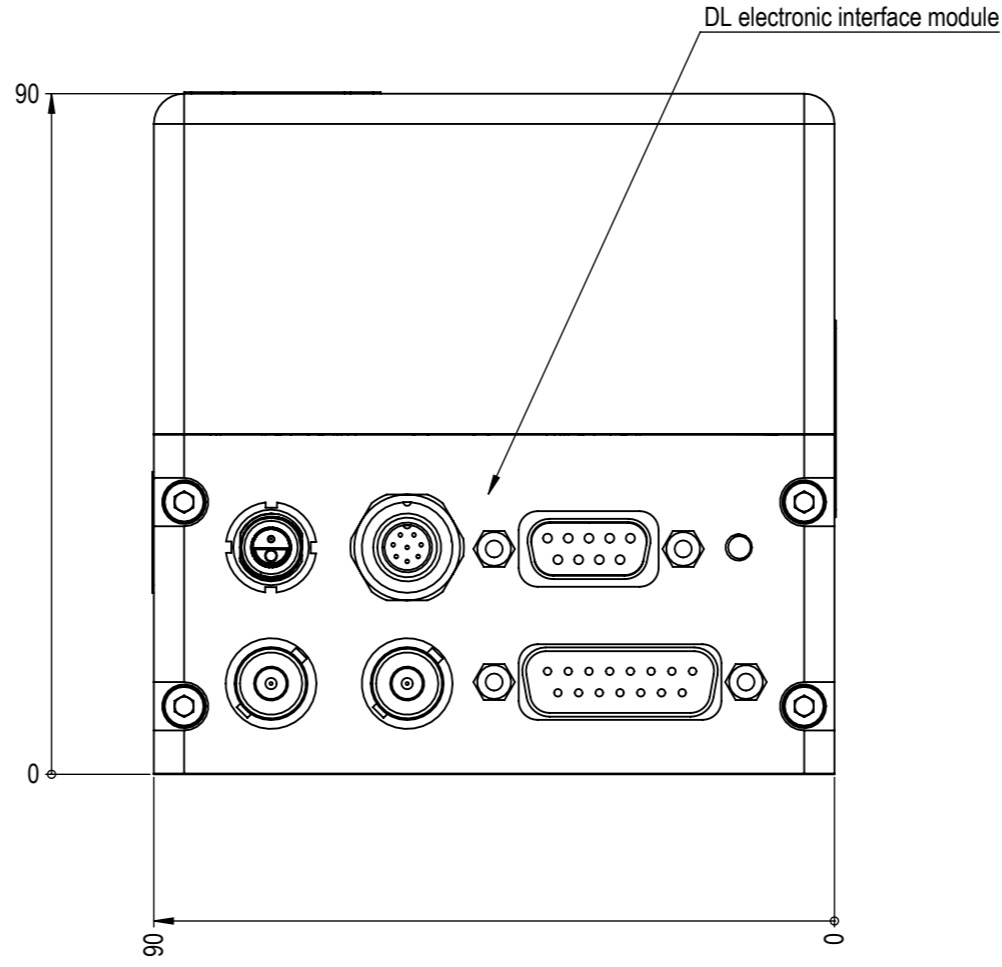
HINWEIS: Sämtliche Informationen, die in diesem Dokument enthalten sind, sind STRENG VERTRAULICH. Jeder Empfänger dieses Dokuments darf die hierin enthaltenen Informationen, direkt oder indirekt, nur mit ausschliesslicher schriftlicher Zustimmung der Firma TOPTICA PHOTONICS AG an Dritte weitergeben oder offenlegen. Die Firma TOPTICA PHOTONICS AG behält sich alle Rechte in Bezug auf Urheberrechtsgesetz, Patentrecht und Gebrauchsmusterschutz vor. Lizenzrechte werden hierdurch nicht erteilt.



 Lochhamer Schlag 19 82166 Gräfelfing Tel.: 089-85837-0 Fax.: 089-85837-200	title		scale
	XXL DL pro with APPC		1:1
dimensions are in mm	general tolerance	projection	sheet
view FRONT	DIN ISO 2768 - mH		4/7
		date	
		22.07.2014	

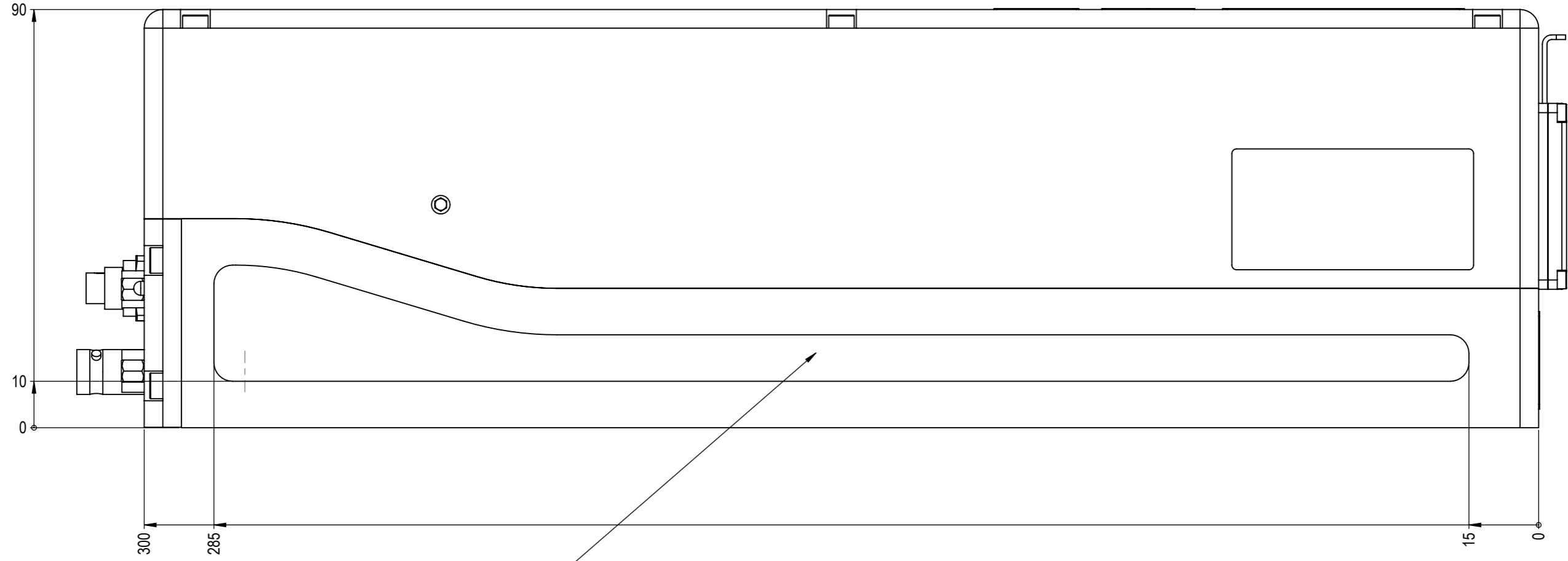
NOTE: The information or material contained in this document is STRICTLY CONFIDENTIAL and any recipient of this document shall not disclose or divulge, directly or indirectly, this document or the information or material contained herein without the written consent of the company TOPTICA PHOTONICS AG. All copyrights, trademarks, patents and other rights in connection herewith are expressly reserved to the company TOPTICA PHOTONICS AG and no license is created hereby.

HINWEIS: Sämtliche Informationen, die in diesem Dokument enthalten sind, sind STRENG VERTRAULICH. Jeder Empfänger dieses Dokuments darf die hierin enthaltenen Informationen, direkt oder indirekt, nur mit ausschliesslicher schriftlicher Zustimmung der Firma TOPTICA PHOTONICS AG an Dritte weitergeben oder offenlegen. Die Firma TOPTICA PHOTONICS AG behält sich alle Rechte in Bezug auf Urheberrechtsgesetz, Patentrecht und Gebrauchsmusterschutz vor. Lizenzrechte werden hierdurch nicht erteilt.





 Lochhamer Schlag 19 82166 Gräfelfing Tel.: 089-85837-0 Fax.: 089-85837-200	title		scale
	XXL DL pro with APPC		1:1
dimensions are in mm	general tolerance	projection	sheet
view BACK	DIN ISO 2768 - mH		5/7
		date	
		22.07.2014	

NOTE: The information or material contained in this document is STRICTLY CONFIDENTIAL and any recipient of this document shall not disclose or divulge, directly or indirectly, this document or the information or material contained herein without the written consent of the company TOPTICA PHOTONICS AG. All copyrights, trademarks, patents and other rights in connection herewith are expressly reserved to the company TOPTICA PHOTONICS AG and no license is created hereby.



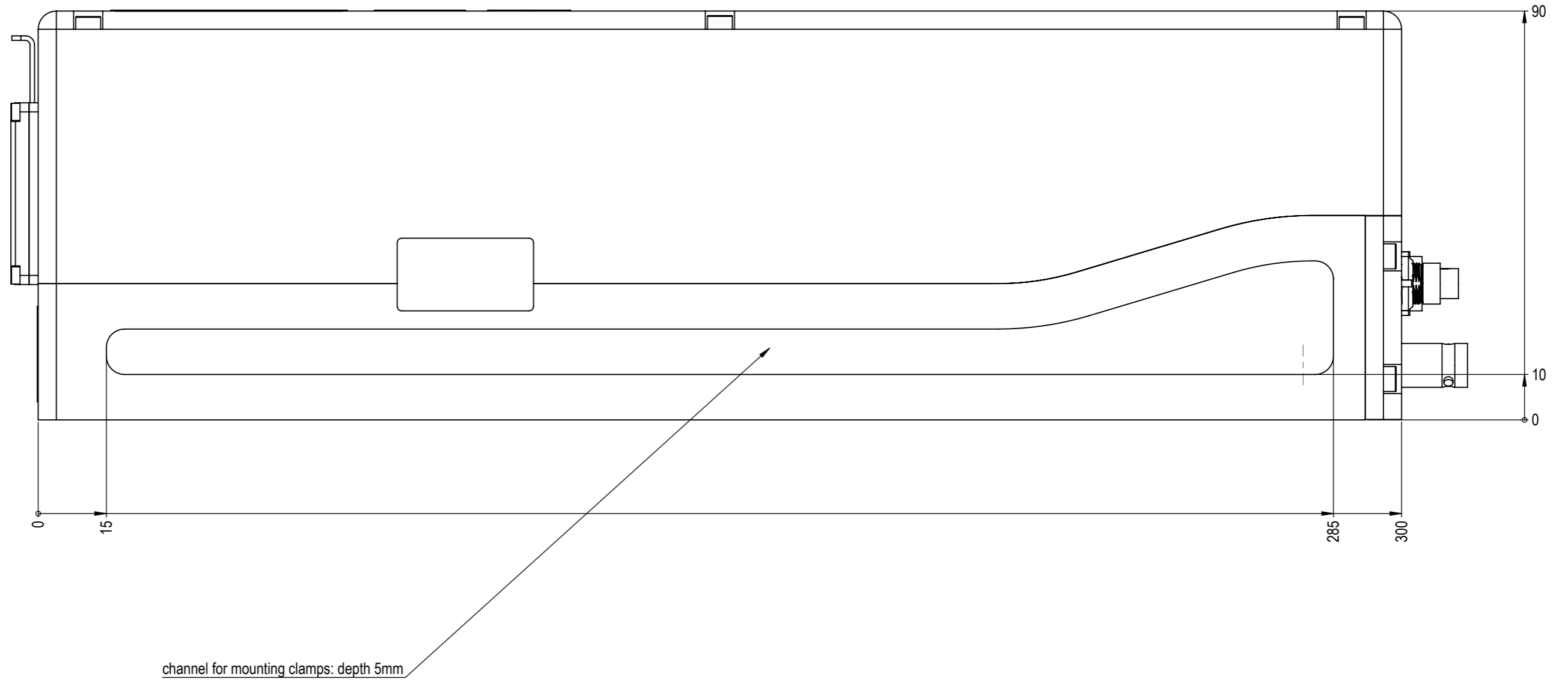
HINWEIS: Sämtliche Informationen, die in diesem Dokument enthalten sind, sind STRENG VERTRAULICH. Jeder Empfänger dieses Dokuments darf die hierin enthaltenen Informationen, direkt oder indirekt, nur mit ausschliesslicher schriftlicher Zustimmung der Firma TOPTICA PHOTONICS AG an Dritte weitergeben oder offenlegen. Die Firma TOPTICA PHOTONICS AG behält sich alle Rechte in Bezug auf Urheberrechtsgesetz, Patentrecht und Gebrauchsmusterschutz vor. Lizenzrechte werden hierdurch nicht erteilt.


channel for mounting clamps: depth 5mm

 <p>22.07.2014 Lochhamer Schlag 19 82166 Gräfelfing Tel.: 089-85837-0 Fax.: 089-85837-200</p>	title	scale
	XXL DL pro with APPC	1:1
dimensions are in mm	general tolerance	projection
view RIGHT	DIN ISO 2768 - mH	
	date	sheet
	22.07.2014	6/7

NOTE: The information or material contained in this document is STRICTLY CONFIDENTIAL and any recipient of this document shall not disclose or divulge, directly or indirectly, this document or the information or material contained herein without the written consent of the company TOPTICA PHOTONICS AG. All copyrights, trademarks, patents and other rights in connection herewith are expressly reserved to the company TOPTICA PHOTONICS AG and no license is created hereby.

HINWEIS: Sämtliche Informationen, die in diesem Dokument enthalten sind, sind STRENG VERTRAULICH. Jeder Empfänger dieses Dokuments darf die hierin enthaltenen Informationen, direkt oder indirekt, nur mit ausschliesslicher schriftlicher Zustimmung der Firma TOPTICA PHOTONICS AG an Dritte weitergeben oder offenlegen. Die Firma TOPTICA PHOTONICS AG behält sich alle Rechte in Bezug auf Urheberrechtsgesetz, Patent- und Gebrauchsmusterschutz vor. Lizenzrechte werden hierdurch nicht erteilt.



 Lochhamer Schlag 19 82166 Gräfelfing Tel.: 089-85837-0 Fax.: 089-85837-200	title		scale
	XXL DL pro with APPC		1:1
dimensions are in mm	general tolerance	projection	sheet
view LEFT	DIN ISO 2768 - mH		7/7
		date	
		22.07.2014	
		format	
		A3	